

AF350 GR

AF370 GR

Swedlinghaus



AF350 GR

AFFETTATRICE A GRAVITÀ CON TRASMISSIONE A CINGHIA

Belt driven gravity slicers / Trancheurs gravité à courroie
Riemenantrieb Schwerkraft-Aufschnittmaschinen / Cortadoras de fiambres de gravedad transmisión a correa

Affettatrici a gravità professionali ideali per il taglio di salumi. Fusione in lega di alluminio anodizzato, trasmissione a cinghia, motore con termica, pulsantiera con comandi a bassa tensione, lama forgiata in acciaio temperato, sistema di sblocco piatto, scorrimento carrello su boccole autolubrificanti, piatto porta merce in alluminio dotato di canalini di scorrimento che diminuiscono gli attriti, affilatoio incorporato in fusione di alluminio.

Gravity slicer ideal for cold cuts and recommended for professional use. Anodized cast aluminium alloy construction, belt/driven transmission, motor with thermal protection, low/voltage controls, forged and hardened steel blade, carriage release device, carriage running on self/lubricating bushes, aluminium feed plate equipped with special sliding grooves to reduce friction, cast/in aluminium sharpener assembly.

Trancheurs à gravité professionnels recommandés pour la charcuterie. Structure en fusion d'alliage d'aluminium anodisé, transmission à courroie, moteur avec protection thermique, panneau de commande basse tension, lame en acier trempé et forgé, système de déblocage du chariot, coulissement du chariot sur bagues autolubrifiantes, plateau porte/produit en aluminium avec glissières pour réduire le frottement, affûteur aluminium incorporé.

Professionelle Schwerkraftschneider, ideal zum Schneiden von Aufschnitt. Eingegossen in eine eloxierte Aluminiumlegierung, Riemengetriebe, Motor mit Thermoschutz, Druckknopfplatte mit Niederspannungssteuerung, geschmiedete Klinge aus gehärtetem Stahl, flaches Entriegelungssystem, Schlitten auf selbstschmierenden Buchsen, Aluminium/Schnittgutaufgabe mit Gleitkanälen ausgestattet, die die Reibung reduzieren, eingebauter Schleifstein aus Aluminiumguss.

Cortadoras profesionales de fiambre por gravedad. Fundición en aleación de aluminio anodizado, transmisión por correa, motor con protector térmico, cuchilla forjada en acero templado con deslizamiento del carro sobre cojinetes autolubrificantes, plato contenedor de fiambres de aluminio dotado de canales de deslizamiento para disminuir la fricción, afilador incorporado en fundición de aluminio.

OPTIONAL

VERNICIATURA (COLORI RAL)

RAL colours painting / Vernis couleurs RAL
Lackierung (RAL Farben) / Pintura colores RAL

ESTRATTORE LAMA

Blade extractor / Extracteur lame
Messerabzieher / Extractor de cuchilla

LAMA DENTATA

Toothed blade / Lame dentée
Gezähnte Klinge / Cuchilla dentada

LAMA TEFLONATA

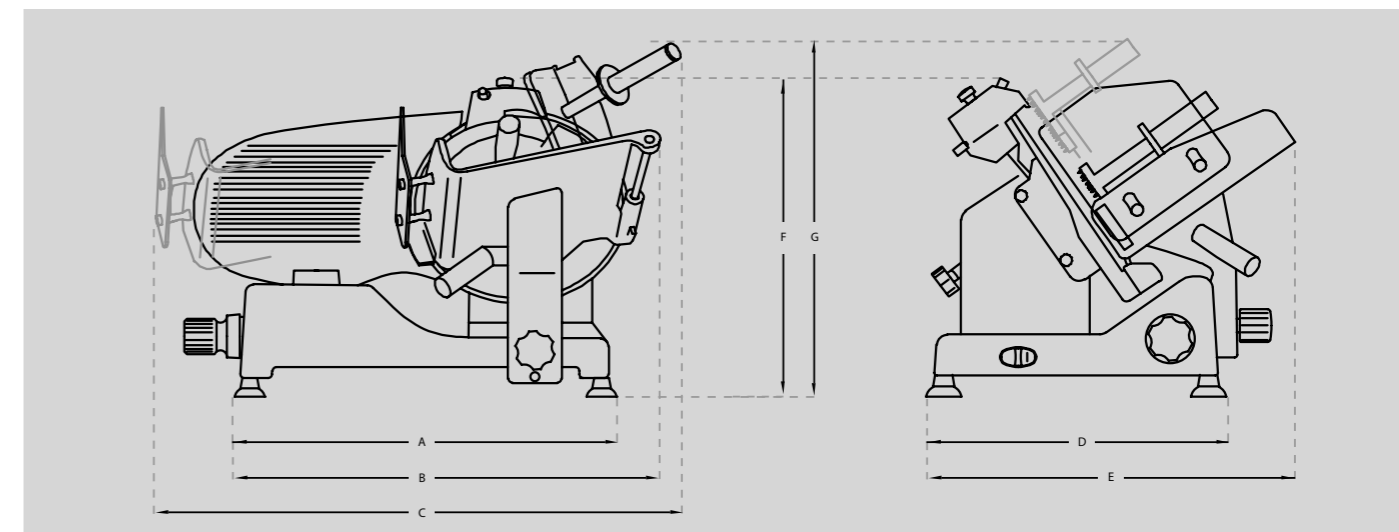
Teflon blade / Lame Téflon
Klinge aus Teflon / Cuchilla Téflon

KIT PIEDINI RIENTRANTI

Optional inward supporting feet / Kit pour déplacer les pieds vers l'intérieure
Set mit einklappbaren Füßchen / Kit patas hacia el interior

PRODOTTO DI PULIZIA

Cleansing detergent / Détérgent
Reinigungsmittel / Producto de limpieza



- A DISTANZA PIEDINI**
Distance between feet / Distance entre les pieds
Abstand zwischen der Füßchen / Distancia entre los pies
- B INGOMBRO TAGLIO**
Max overall dimension during cutting operation / Dimension max pendant le coupe
Platzbedarf beim Schneiden / Distancia máxima en la fase de corte
- C INGOMBRO MAX INIZIO/FINE CORSA**
Max distance beginning/end movement / Max distance début/fin mouvement
Maximaler Platzbedarf Beginn/Ende der Bewegung / Distancia máxima inicio/fin recorrido
- D DISTANZA PIEDINI**
Distance between feet / Distance entre les pieds
Abstand zwischen der Füßchen / Distancia entre los pies
- E INGOMBRO MASSIMO IN LARGHEZZA**
Overall width dimension / Dimension d'encombrement largeur
Maximaler Platzbedarf/Breite / Medida ancho máximo
- F ALTEZZA**
Height / Hauteur / Höhe / Altura
- G INGOMBRO MASSIMO IN ALTEZZA**
Overall height dimension / Dimension d'encombrement hauteur
Maximaler Platzbedarf/Höhe / Medida altura máxima

	AF350 GR	AF370 GR
A	620 mm	620 mm
B	695 mm	695 mm
C	850 mm	850 mm
D	445 mm	445 mm
E	580 mm	580 mm
F	500 mm	510 mm
G	640 mm	640 mm

MODELLO	AF350 GR	AF370 GR
CAPACITÀ TAGLIO Cutting capacity / Capacité de coupe Schneidleistung / Capacidad de corte	□ 300x260 mm ○ 260 mm	□ 300x270 mm ○ 270 mm
SPESSORE DI TAGLIO Cutting thickness / Épaisseur de coupe Schnittdicke / Espesor del corte	0÷16 mm	0÷16 mm
PESO Weight / Poids / Gewicht / Peso	42 kg	43 kg
MOTORE Motor / Moteur / Motor / Motor	0,37 kw	0,37 kw
LAMA DIAMETRO Blade / Lame Messerdurchmesser / Cuchilla	350 mm	370 mm
DIMENSIONI PIATTO Carriage dimensions / Dimensions plateau Ausmasse des Schlittentisches / Dimensiones plato	315x280 mm	315x280 mm
DIMENSIONI IMBALLO Packing dimensions / Dimension emballage Verpackungsgröße / Dimensiones embalaje	650x800x610 mm	650x800x610 mm