



TS12



TC12

## TRITACARNE SEMPLICE E CARENATO

Aluminium and s/Steel meat mincer / Hachoir à viande simple et en acier inox / Schlichter und keilförmiger Fleischwolf / Picadora de carne simple y carenada

Macchina per uso semi/professionale o domestico nella versione TS8 o per uso professionale per macellerie, ristoranti, alberghi e mense dal mod. TS12/TC12. Motore asincrono ventilato con termica di protezione, gruppo di macinazione in acciaio inox completamente asportabile, piastra foro 6 mm e coltello auto affilante di serie, tramoggia e piatto raccolta in acciaio inox, ingranaggi elicoidali a bagno d'olio e pestello in ABS.

Disponibile in due diverse versioni: TS: Struttura in alluminio pressofuso e lucidato. TC: Struttura in acciaio inox

Recommended for semi/professional/domestic use (Mod. TS8) or for professional use (from Mod. TS12), indispensable in any butcher shop, restaurant, hotel and canteen. Fan assisted asynchronous motor with thermal protection, s/steel detachable mincing unit, self/sharpening 6 mm grid and knife, s/steel hopper and meat receiving plate, reduction gears in oil bath and ABS pestle. Available in 2 versions: TS: polished die/cast aluminium structure. TC: s/steel structure.

Recommandé pour l'usage semi/professionnel et domestique (Mod. TS8) ou professionnel (du Mod. TS12/TC12), indispensable dans tous restaurants, hôtels, cantines et boucheries. Moteur asynchrone ventilé avec protection thermique, groupe mécanique en acier inox amovible, grille 6 mm et couteaux auto/aiguissant, trémie et cuve en acier inox, engrenages hélicoïdaux à bain d'huile, pilon ABS. Disponibles en deux versions: TS: structure en aluminium poli moulé. TC: structure en acier inox

Maschine für den semiprofessionellen oder häuslichen Gebrauch in der TS8/Version oder für den professionellen Gebrauch für Metzger, Restaurants, Hotels und Kantinen von mod. TS12/TC12. Belüfteter Asynchronmotor mit Thermoschutz, vollständig entfernbarer Edelstahlschleifgruppe, 6 mm Lochplatte und selbstschärfendem Messer als Standard, Edelstahltrichter und Sammelplatte, Schrägverzahnungen im Ölbad und ABS/Stößel. Verfügbar in Zwei verschiedenen Versionen: TS: Struktur aus Aluminiumdruckguss und poliertem Aluminium. TC: Edelstahlstruktur.

Máquina para uso semi/profesional o doméstico en la versión TS8 o para uso profesional en carnicerías, restaurantes, hoteles y comedores a partir del mod. TS12. Motor asincrónico ventilado con protector térmico, grupo moledor en acero inoxidable completamente desmontable, placa con agujeros de 6 mm y cuchilla autoafilante, tolva y cuba en acero inoxidable, engranajes helicoidales en baño de aceite, Mortero en ABS. Disponible en dos versiones: TS SIMPLE: estructura en aluminio pulido fundido a presión. TC CARENADO: estructura en acero inoxidable.

### OPTIONAL

#### INVERSIONE DI MARCIA (escluso mod. TS8)

Reverse gear (except for Mod. TS 8) / Inversion de marche (à exception du Mod. TS 8) / Umkehr (außer Mod. TS 8) / Inversión marcha (excluido Mod. TS8)

#### PASSAPOMODORO (escluso mod. TS8)

Tomato strainer (except for Mod. TS 8) / Presse/tomates (à exception du Mod. TS8) / Tomatenpresse (außer Mod. TS 8) / Kit pisa tomates (excluido Mod. TS8)

#### PASSAPUREA (escluso mod. TS8)

Puree maker (except for Mod. TS 8) / Presse/purée (à exception du Mod. TS8) / Püriermaschine (außer mod. ts 8) / Kit pisa puré (excluido Mod. TS8)

#### KIT 3 IMBUTI PER INSCACCARE (15/20/25 mm)

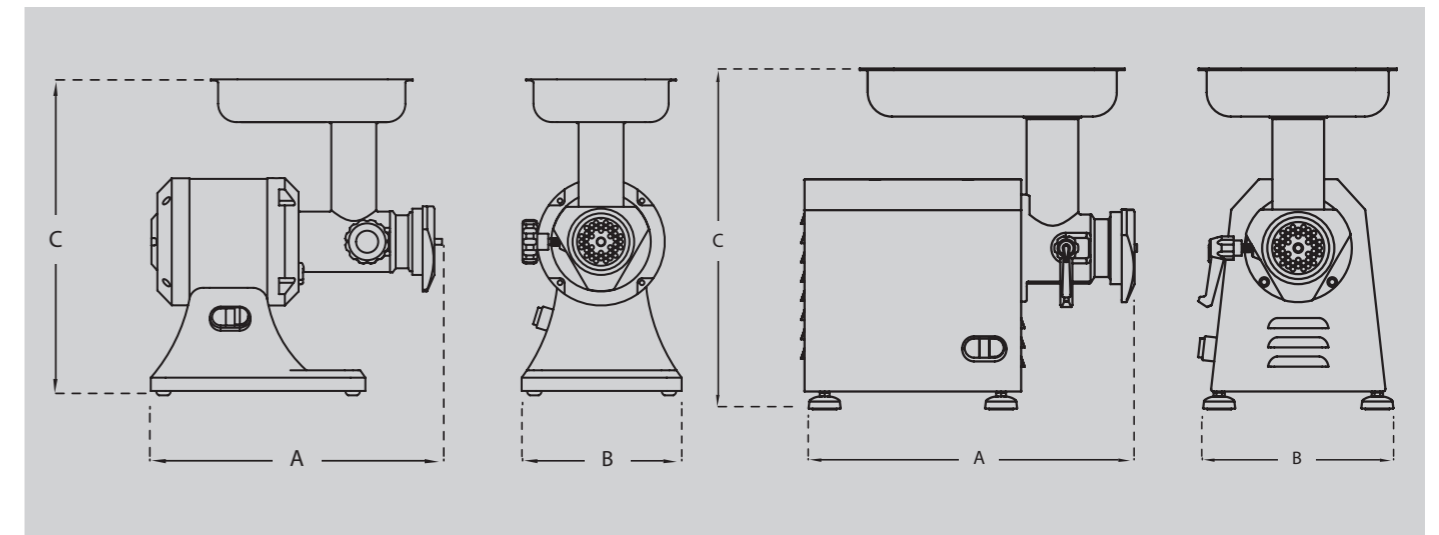
3 sausage stuffer funnels kit / Kit 3 entonnoirs pour pousser / Trichter (3er/Set) als Einfüllhilfe / Kit 3 embudos para embutir

#### PIASTRA FORO (MAX ø 8 mm)

Grid plate (max 8 mm holes) / Grille (trous max 8 mm) / Platte (Loch ø max. 8 mm) / Placa (agujero max 8 mm)

#### COLTELLI

Knives / Couteaux / Messer / Cuchillos



**A LARGHEZZA**  
Width / Largeur / Breite / Ancho

**B LUNGHEZZA**  
Length / Longueur / Länge / Largo

**C ALTEZZA**  
Height / Hauteur / Höhe / Altura

	TS8	TS12	TS22	TC12	TC22
<b>A</b>	270 mm	370 mm	440 mm	430 mm	440 mm
<b>B</b>	260 mm	220 mm	240 mm	215 mm	215 mm
<b>C</b>	360 mm	440 mm	510 mm	440 mm	440 mm

MODELLO	TS8	TS12	TS22	TC12	TC22
<b>PRODUZIONE ORARIA</b> Output/h / Productivité horaire Stundenproduktion / Producción horaria	20 kg	200 kg	300 kg	200 kg	300 kg
<b>MOTORE</b> Motor / Moteur / Motorleistung / Potencia motor	0,38 kw	0,75 kw	1,10 kw	0,75 kw	1,10 kw
<b>BOCCA</b> Outlet mouth / Bouche / Öffnung / Boca	ø 60 mm	ø 70 mm	ø 82 mm	ø 70 mm	ø 82 mm
<b>PESO</b> Weight / Poids / Gewicht / Peso	10 kg	18 kg	25 kg	22 kg	26 kg
<b>DIMENSIONI IMBALLO</b> Packing dimensions / Dimension emballage Verpackungsgröße / Dimensiones embalaje	310x260x370 mm	440x250x440 mm	480x300x510 mm	480x300x510 mm	480x300x510 mm