

SEG1600 A  
 SEG1800 A  
 SEG1600 A SB  
 SEG1800 A SB

Swedlinghaus®



SEG1600 A



SEG1800 A SB



## SEGAOSI SERIE ANODIZZATA

Anodized bone bandsaw / Scie à os-anodisée  
 Eloxierte Knochenbandsäge / Sierra de cinta para huesos-anodizada

I segaossi sono macchine di piccole dimensioni ideali per il taglio di prodotti congelati, freschi e ossa sia per uso professionale che domestico. Struttura in alluminio anodizzato, pulegge in fusione di alluminio, piano di lavoro inox, porzionatore inox, spingicarne inox, micro di sicurezza sulla porta, pulsantiera con comandi bassa tensione e fungo di emergenza, guidalama in bakelite, carter di protezione motore e tirante di regolazione per una corretta tensione della lama. Disponibili in due diverse versioni: SEG. A: completo di basamento in alluminio anodizzato con contenitore inox raccogli residui e pulsantiera integrata sullo stesso. SEG. A SB: con pulsantiera laterale, marchio MPM.

🇬🇧 The bone bandsaws are recommended to cut frozen or fresh products and bones for both professional and domestic use. Anodized aluminium body, cast aluminium pulleys, s/steel worktop, portion gauge and meat pusher, door safety micro/switch, low voltage controls and mushroom emergency button, Bakelite blade guide, motor cover and tie/rod to adjust the blade tension. Available in two versions: SEG. A: equipped with anodized aluminium base including s/steel waste drawer and on/off switch. SEG. A SB: on/off switch placed on one side of the machine, MPM brand.

🇫🇷 Les scies à os sont de machines de petites dimensions recommandées pour l'usage professionnel ou domestique pour couper les produits surgelés, frais et les os. Construction en aluminium anodisé, poulies en fusion d'aluminium, table de travail, portionneuse et poussoir à viande en acier inox, micro/interrupteur de sécurité de porte, panneau de commande basse tension avec arrêt d'urgence, guide lame en bakélite, couvercle de protection du moteur et poignée pour une correcte régulation de la tension de la lame. Disponibles en deux versions: SEG. A.: avec base en aluminium anodisé, tiroir à déchets en acier inox et panneau de commande intégré. SEG. A. SB: panneau de commande latéral, marque MPM.

🇩🇪 Knochensägen sind kleine Maschinen, die sich ideal zum Schneiden von gefrorenen und frischen Produkten eignen, so wie von Knochen für den professionellen und häuslichen Gebrauch. Struktur aus eloxiertem Aluminium, Riemenscheiben aus Aluminiumguss, Arbeitsplatte aus Edelstahl, Portionierer aus Edelstahl, Fleischschieber aus Edelstahl, Sicherheits/Mikroschalter an der Tür, Druckknopfplatte mit Niederspannungssteuerung und Notfallpilz, Klingenföhrung aus Bakelit, Motorschutzgehäuse und Einstellstange für die richtige Klingenspannung. Verfügbar in zwei verschiedenen Versionen: SEG. A: Komplett mit eloxiertem Aluminiumboden mit Edelstahlbehälter zum Sammeln von Rückständen und integriertem Druckknopf. SEG. A SB: mit seitlichem Druckknopf, Marke MPM.

🇪🇸 Las sierras de cinta para huesos de SWEDLINGHAUS son máquinas de pequeñas dimensiones ideales para cortar productos congelados, frescos y huesos adecuadas tanto para el uso profesional como para el uso doméstico. Estructura realizada de aluminio anodizado, poleas en fundición de aluminio, plano de trabajo, empujador y porcionador en acero inoxidable, micro interruptor de seguridad en la puerta, panel de mandos con botón de paro de emergencia, guía cuchilla en baquelita, cobertura del motor, tirante para la regulación de la correcta tensión de la cinta. Disponible en dos versiones: SEG. A.: con soporte de aluminio anodizado, bandeja recolectora de residuos en acero inoxidable y panel de mandos integrado. SEG.A. SB: panel de mandos lateral, marca MPM.

### OPTIONAL

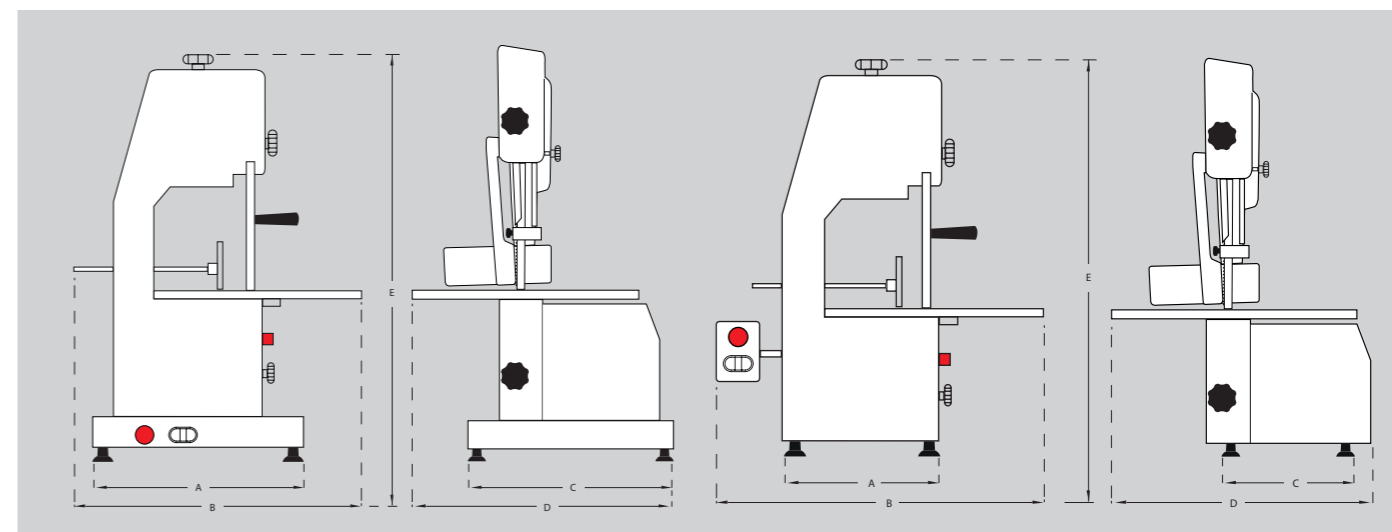
**LAMA**  
 Blade / Lame  
 Klinge / Cinta

**VOLTAGGI SPECIALI**  
 Special voltages / Voltages spéciales  
 Sonderspannungen / Voltajes especiales

**MOTORE POTENZIATO 1,5 HP**  
 1.5HP motor / Moteur 1,5 HP  
 Verbesserter Motor Hp1.5 / Motor potenciado 1,5 Hp

**CAVALLETTO**  
 Base / Etabli  
 Gestell / Caballete

**PIANO MAGGIORATO INOX 500x500 mm**  
 500x500 mm s/steel worktop / Table inox 500x500 mm  
 Breitere Stellfläche aus Edelstahl 500x500 mm / Plato inox 500x500



- A DISTANZA PIEDINI**  
 Distance between feet / Distance entre les pieds  
 Abstand zwischen der Füßchen / Distancia entre los pies
- B INGOMBRO MASSIMO IN LARGHEZZA**  
 Overall width dimension / Dimension d'encombremment largeur  
 Maximaler Platzbedarf/Breite / Medida ancho máximo
- C DISTANZA PIEDINI**  
 Distance between feet / Distance entre les pieds  
 Abstand zwischen der Füßchen / Distancia entre los pies
- D INGOMBRO MASSIMO IN LUNGHEZZA**  
 Overall length dimension / Dimension d'encombremment longer  
 Maximaler Platzbedarf/länge / Medida larga máxima
- E ALTEZZA**  
 Height / Hauteur / Höhe / Altura

	SEG1600 A	SEG1800 A	SEG1600 A SB	SEG1800 A SB
<b>A</b>	390 mm	390 mm	335 mm	335 mm
<b>B</b>	520 mm	520 mm	615 mm	615 mm
<b>C</b>	410 mm	410 mm	290 mm	290 mm
<b>D</b>	480 mm	480 mm	480 mm	480 mm
<b>E</b>	880 mm	970 mm	830 mm	920 mm

MODELLO	SEG 1600 A	SEG 1800 A	SEG 1600 A SB	SEG 1800 A SB
<b>LUNGHEZZA NASTRO</b> Blade length / Longueur lame Länge des Bandes / Largo cinta	1610 mm	1800 mm	1610 mm	1800 mm
<b>ALTEZZA UTILE TAGLIO</b> Cutting height / Hauteur de coupe Nutzbare Höhe der Schneide / Altura útil de corte	210 mm	300 mm	210 mm	300 mm
<b>LARGHEZZA UTILE TAGLIO</b> Cutting width / Largeur de coupe Nutzbare Breite der Schneide / Ancho útil de corte	175 mm	175 mm	175 mm	175 mm
<b>DIMENSIONI PIANO</b> Worktop dimensions / Dimensions plateau de travail Ausmasse der Platte / Medidas de base de trabajo	380x380 mm	380x380 mm	380x380 mm	380x380 mm
<b>ALIMENTAZIONE</b> Power supply / Alimentation Stromzufuhr / Alimentación	V 230/400	V 230/400	V 230/400	V 230/400
<b>POTENZA MOTORE</b> Motor / Moteur Motorleistung / Potencia Motor	1 HP Kw 0,75	1 HP Kw 0,75	1 HP Kw 0,75	1 HP Kw 0,75
<b>PESO</b> Weight / Poids Gewicht / Peso	35,5 kg	38 kg	32 kg	34 kg
<b>DIMENSIONI IMBALLO</b> Packing dimensions / Dimension emballage Verpackungsgröße / Dimensiones embalaje	560x1000x550 mm	560x1000x550 mm	550x1010x750 mm	550x1010x750 mm