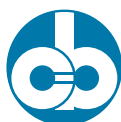




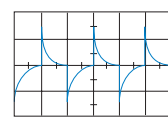
# Bilancia elettronica per carichi sospesi



modello **PGE-LDN**



SOCIETA' COOPERATIVA  
**BILANCI AI**  
Strumenti e Tecnologie per Pesare



**EHP**

# Modello PGE-LDN



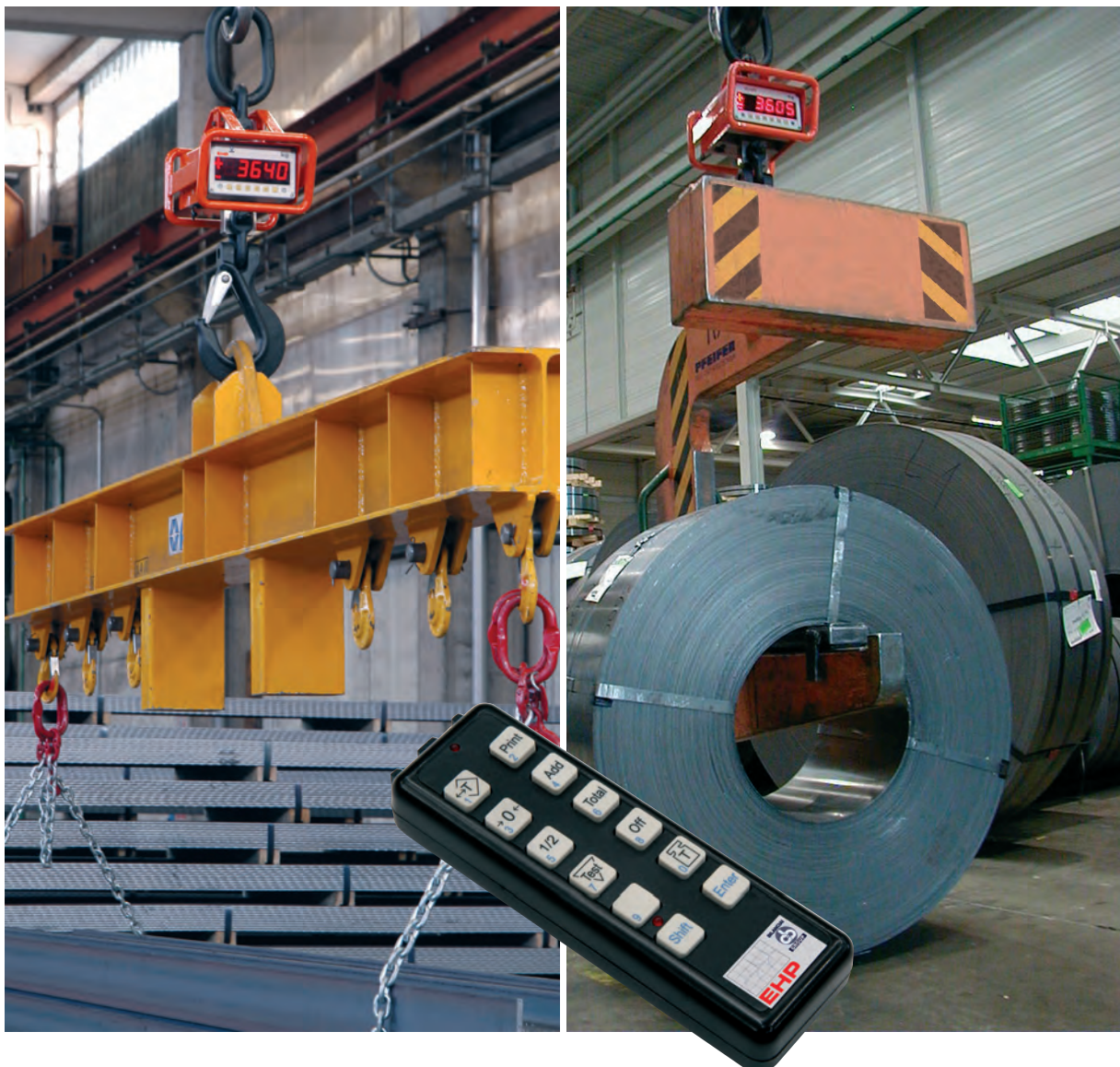
**Bilanciali Group** rappresenta una realtà internazionale nel **mercato della pesatura**. Attraverso le proprie aziende specializzate nei diversi **settori della pesatura**, è quindi il **partner** ideale per tutti coloro che necessitano di strumenti e servizi di alta qualità ed affidabilità. **EHP**, è da sempre leader nella produzione dei sistemi di **pesatura mobile**. **Bilanciali Group** certifica con il proprio marchio la qualità del prodotto **PGE-LDN**.

## Caratteristiche generali

Moderno sistema di pesatura mobile da applicare al gancio del carro ponte o gru, compatto, estremamente robusto e di facile uso; il dispositivo di rilevazione del peso è costituito da una cella di carico con elevate caratteristiche di precisione e di affidabilità.

Il pesa gru modello PGE-LDN trova impiego in tutti quei settori in cui esiste la necessità di effettuare la pesatura direttamente sul posto senza dover movimentare i prodotti in punti di pesatura fissi. Indispensabile quindi nelle acciaierie, fonderie, magazzini di commercio metalli, lavorazione marmo ecc.

Funzionamento a batterie ricaricabili e display ad alta intensità. Progettato e realizzato nel rispetto delle norme di sicurezza. Le operazioni di pesatura sono agevolate dall'utilizzo del telecomando a raggi infrarossi. E' inoltre provvisto della approvazione CE in conformità alla direttiva 90/384/CEE **M**



# Modello PGE-LDN

## Caratteristiche tecniche

Visualizzazione digitale con display ad alta efficienza altezza cifre di 40 mm

- Batterie a secco ricaricabili. Autonomia minima 80 h
- Caricabatterie e telecomando forniti di serie
- Stabilizzazione veloce del peso indicato a display

Funzioni principali

Indicazioni di:

- Peso netto
- Peso stabile
- Tara
- Sovraccarico
- Batteria in esaurimento
- Trasmissione dati (se installato apparato radio)
- Impostazione e trasmissione di un codice numerico associato al valore di peso (se installato apparato radio)

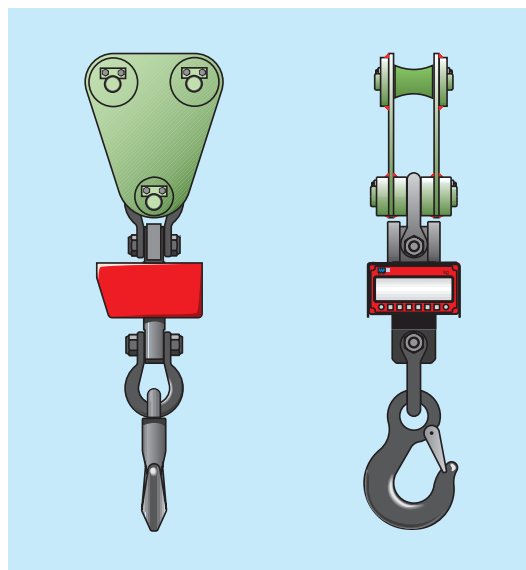
**Funzioni ottenibili da telecomando**

- Azzeramento peso
- Inserimento/disinserimento tara
- Visualizzazione tara
- Test

## Optionals

Attacco superiore per gancio ad ancora

- Rollbar per modello con portata 5 tonnellate
- Trasmissione peso a distanza via radio completa di ricevitore fisso con uscita seriale per il collegamento a terminali di visualizzazione e stampa o personal computer
- Collegamento a terminali di visualizzazione e stampa o personal computer (trasmissione dati LPD - Low Power Device - via radio, su banda ISM - Industrial Scientific Medical - 433 Mhz. Non sono necessarie autorizzazioni ministeriali nè canoni di abbonamento).
- Impostazione tempo autospegnimento a strumento inutilizzato (da definire in fase d'ordine)



Vista frontale e laterale dello strumento con attacco superiore per gancio ad ancora



Trasmissione via radio con ricevitore fisso

PGE - LDN  
Per portate  
da 0,5 a 5 tonnellate.



PGE - LDN  
Per portate  
da 5 tonnellate.

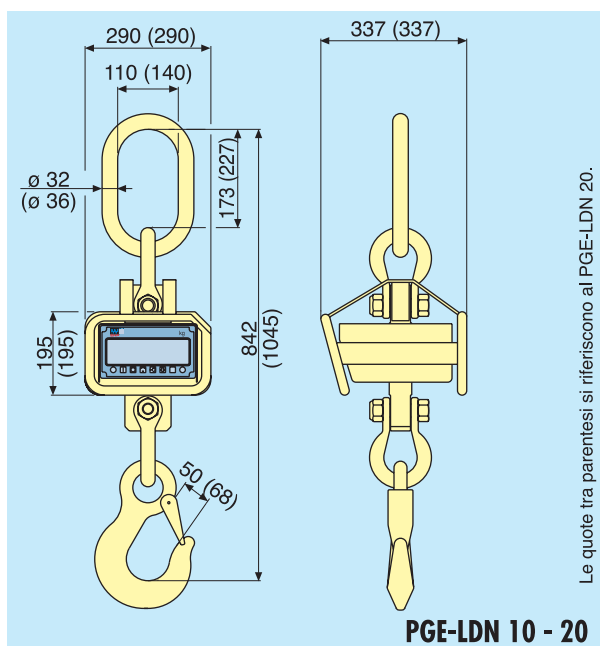
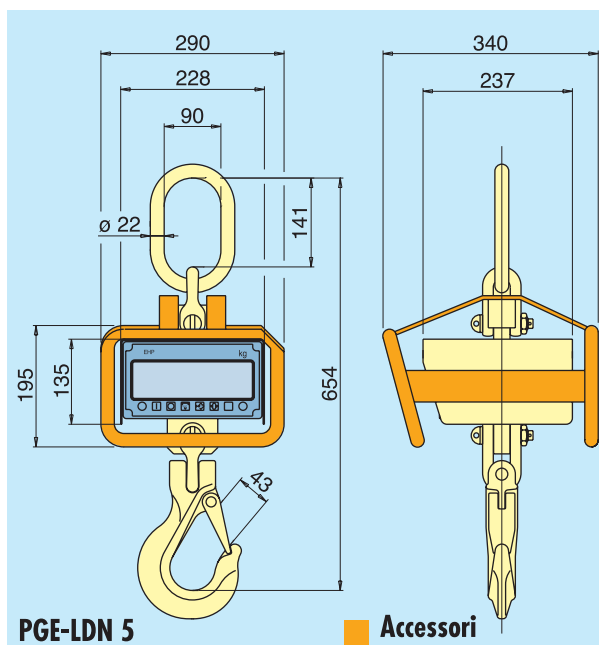
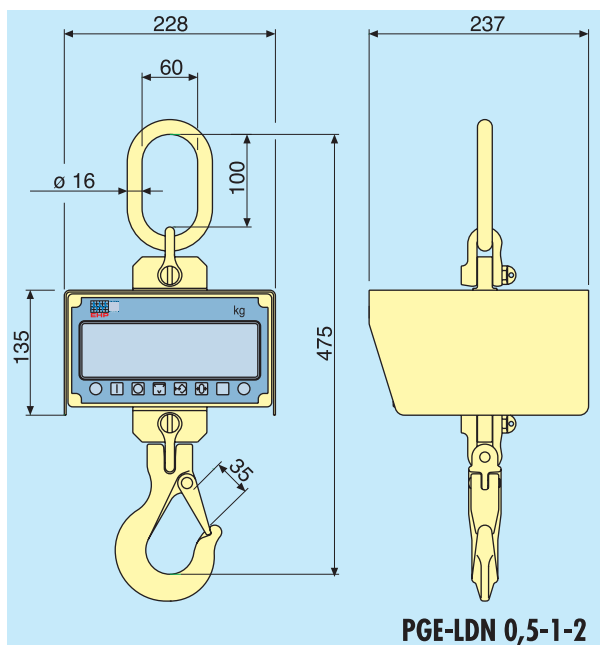


PGE - LDN  
Per portate  
da 10 a 20 tonnellate.



ROLLBAR DI SERIE NEI MODELLI CON PORTATA 10 E 20 TONNELLATE, OPZIONALE NEL MODELLO CON PORTATA 5 TONNELLATE

# PGE-LDN



Le quote tra parentesi si riferiscono al PGE-LDN 20.

| Modello            | Portata (kg) | Divisione min. (kg) | Peso (kg) |
|--------------------|--------------|---------------------|-----------|
| <b>PGE-LDN 0,5</b> | 500          | 0,2                 | 12        |
| <b>PGE-LDN 1</b>   | 1000         | 0,5                 | 12        |
| <b>PGE-LDN 2</b>   | 2000         | 1                   | 12        |
| <b>PGE-LDN 5</b>   | 5000         | 2                   | 18        |
| <b>PGE-LDN 10</b>  | 10000        | 5                   | 35        |
| <b>PGE-LDN 20</b>  | 20000        | 10                  | 48,5      |



**SOCIETA' COOPERATIVA  
BILANCI**

Strumenti e Tecnologie per Pesare

Società Cooperativa Bilanciai Campogalliano  
41011 Campogalliano (MO) Italy - Via S. Ferrari, 16  
Tel. 059.89.36.11 - Fax 059.52.70.79  
[www.coopbilanciai.it](http://www.coopbilanciai.it) - [cb@coopbilanciai.it](mailto:cb@coopbilanciai.it)  
**Servizio Assistenza Clienti**  
Tel. 059.89.36.12 - Fax 059.52.72.94