

Stampante a cartellino



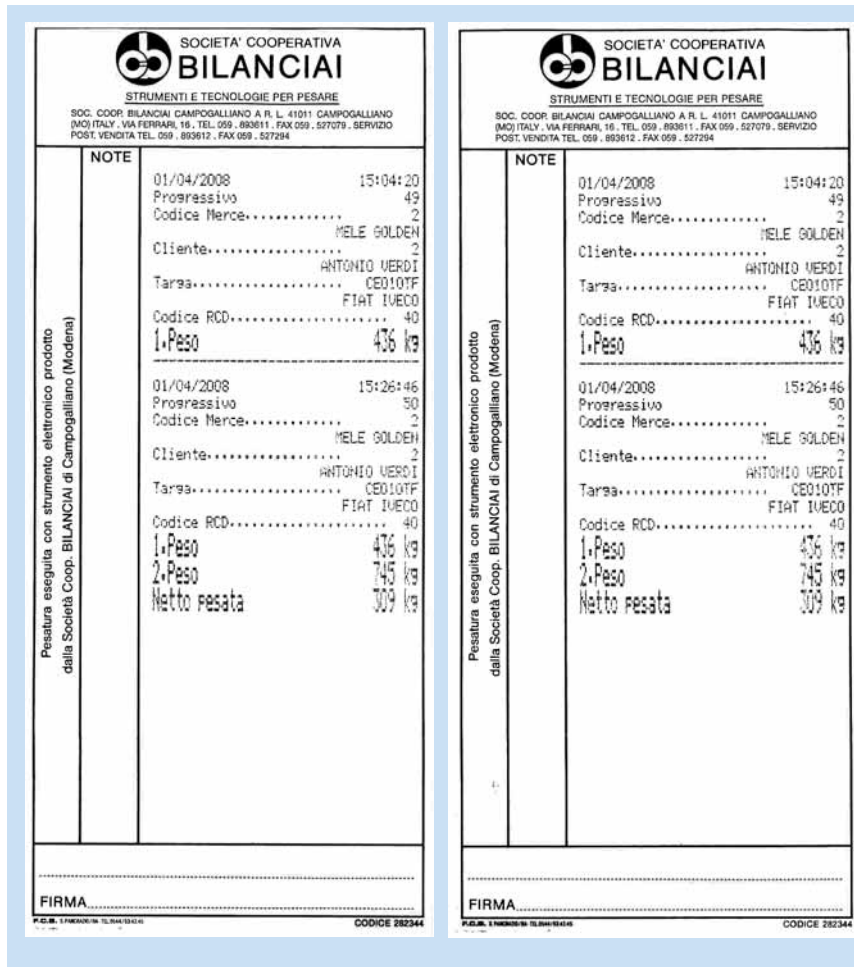
modello STC 182



Stampante STC 182

Caratteristiche tecniche

- Velocità di stampa: 2.1 lps
- Modalità di stampa: stampante ad impatto
- Dimensioni carta: da 80 (L) x 69 (A) mm a 182 (L) x 257 (A) mm
- Spessore carta: da 0.09 a 0.35µm
- Font di stampa: 5x7/7x7
- Dimensione carattere: 1.6 (L) x 2.9 (A) mm
1.3 (L) x 2.9 (A) mm
- Set caratteri: 95 alfanumerici, 32 internazionali, 128 x 3 grafic
- Caratteri per linea con carte da 60 mm: 13.4 CPI/15.9 CPI
- Numero di colonne: 35/42
- Capacità di copia: 1 originale+2 copie
- Buffer dati ricezione: 512 byte o 35 byte
- Interfacce: RS-232C/parallela bidirezionale
- Funzione DKD: 2 driver
- Alimentatore: 24 VDC±10%
- Consumo energetico: Circa 15 W (medio)
- Dimensioni: 180 (L) x 190.5 (P) x 101.5 (A) mm
- Peso: 1.6 kg

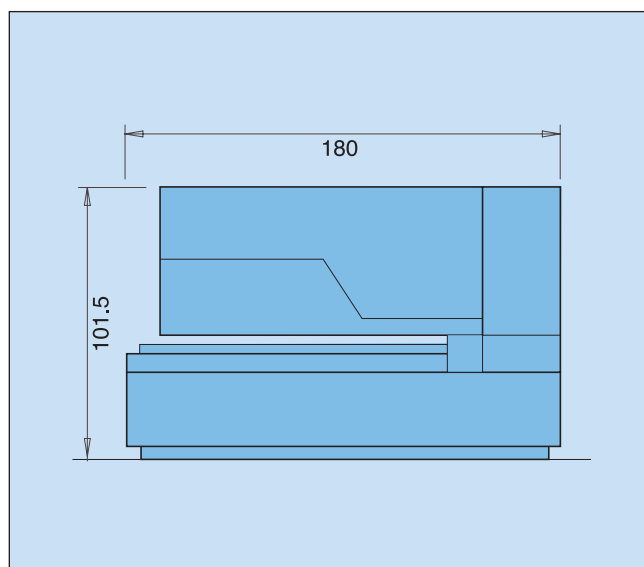


Esempi di stampa

Caratteristiche generali

- Stampante ad impatto, alfanumerica per la stampa su cartellino multicopie (n° 4) dei dati di pesatura gestiti dal terminale
- Ricco set di codici di controllo offre innumerevoli possibilità di stampa, dalla rotazione del testo ai caratteri allargati, allungati, quadruplicati ed altro ancora
- Eccezionale versatilità l'ideale per terminali Coop. Bilanciai

Le caratteristiche sopraindicate sono le caratteristiche proprie della stampante, che saranno dimensionate di volta in volta al terminale elettronico associato.



SOCIETÀ COOPERATIVA
BILANCIAI
Strumenti e Tecnologie per Pesare

Società Cooperativa Bilanciai Campogalliano
41011 Campogalliano (MO) Italy - Via S. Ferrari, 16
Tel. 059 / 89.36.11 - Fax 059 / 52.70.79
Servizio Assistenza Clienti - Tel. 059 / 89.36.12 - Fax 059 / 52.72.94
www.coopbilanciai.it - cb@coopbilanciai.it

Agente/Rivenditore