

## MACH 2120



**(EL)**

Bilancia elettronica a 9 operatori con stampante termica a caricamento facilitato, 1000 PLU di cui 8 diretti, portata 6/15 Kg div. 2/5 g, tastiera meccanica a corsa breve con 40 tasti e copertura in gomma asportabile, display LCD retroilluminato a LED, 1 seriale RS232.

**COLORI**



**(B/EL)**

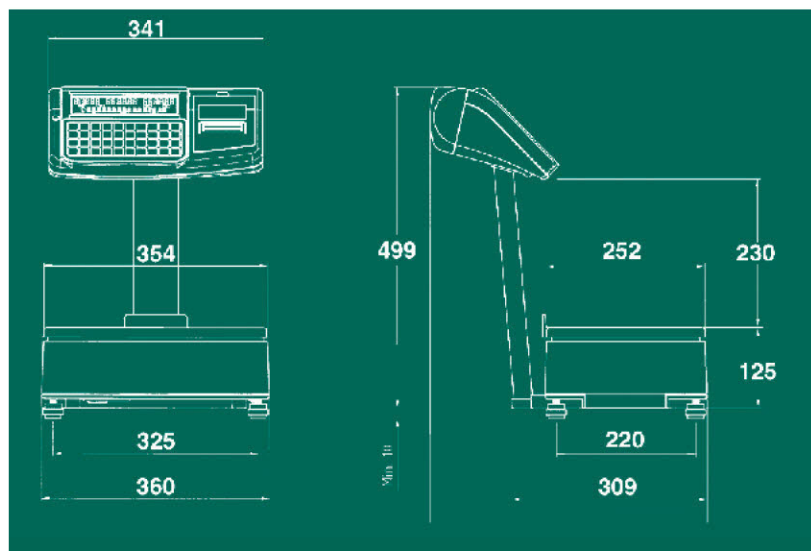
Bilancia elettronica bassa a 9 operatori con stampante termica a caricamento facilitato, 1000 PLU di cui 8 diretti, portata 6/15 Kg div. 2/5 g, tastiera meccanica a corsa breve con 40 tasti e copertura in gomma asportabile, display LCD retroilluminato a LED, 1 seriale RS232.

**COLORI**

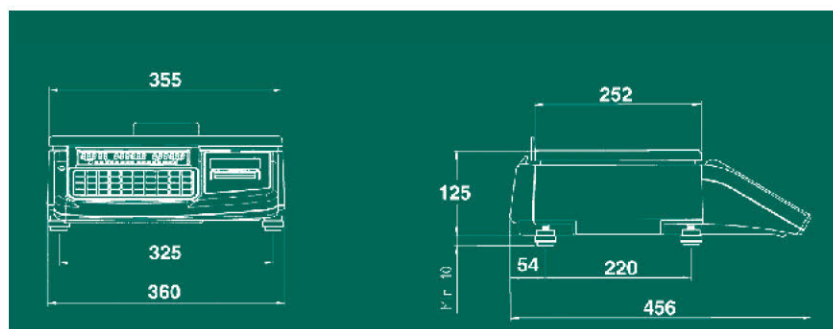


# BILANCE ELETTRONICHE SCHEDA TECNICA

## MACH 2120 (EL)



## MACH 2120 (B/EL)



CARATTERISTICHE TECNICHE	MACH 2120 (EL)	MACH 2120 (B/EL)
N° Tare	16	16
Testi Ingredienti	50	50
Intestazione Scontrino	sì	sì
N° PLU	1000 (8x2 diretti)	1000 (8x2 diretti)
Porte Seriali	1 RS232	1 RS232
Collegamento in rete	opz. 6 bilance	opz. 6 bilance
Collegamento wireless	opz. 4 bilance	opz. 4 bilance
Intestazioni	6 righe x 24 caratteri	6 righe x 24 caratteri
Logotipo	1 grafico progr.	1 grafico progr.
Aliquote IVA	7	7
Storno e Riapertura Scontrino	sì	sì
Calcolo del Resto	sì	sì
N° Operatori	9	9
Stampa Nome Operatori	sì	sì
Settori Merceologici	10 + 40	10 + 40
Forme di Pagamento	5	5
Barcode Freeform	sì	sì
Descrizione Prodotto	24 caratteri	24 caratteri
Reparti (intestazione personalizzabile)	6	6
Portate	6/15 Kg div. 2/5 g	6/15 Kg div. 2/5 g
OPZIONI	Portata 12/30 Kg div. 2/5 g • Piatto frutta Batteria • Predisposizione 12/24 V Predisposizione apertura cassetto • Serie piedini per ambulante Fondo smaltato • Scheda di rete • Modulo connessione wireless i2 soft (software per programmazione)	