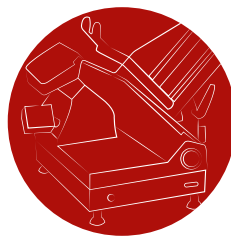
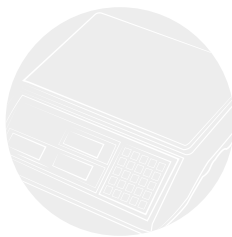
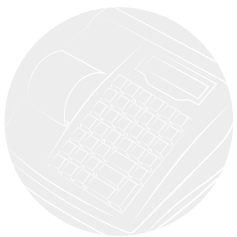


ITALIANA
MACCHI



attrezzature per
industria alimentare

AFFETTATRICI A VOLANO

Macchine conformi alle norme CE in materia di igiene e sicurezza in rispetto alle norme armonizzate per le affettatrici.



modello

caratteristiche

TIPO 40

Azionamento manuale;
Lama Ø 330 mm, parti a contatto con
il prodotto in acciaio inox;
Ideale per piccola e media ristorazione

TIPO 60

Azionamento manuale;
Lama Ø 370 mm, con carrello, piano
posamerce e parafetta in acciaio inox;
Ideale per il taglio di prodotti di grandi
dimensioni

TIPO 61 CE

Azionamento manuale e rotazione elettrica
della lama;
Lama Ø 370 mm;
Processo di taglio interamente automatico;
Ideale per la grande distribuzione e
per le salumerie specializzate

AFFETTATRICI A VOLANO

Macchine conformi alle norme CE in materia di igiene e sicurezza in rispetto alle norme armonizzate per le affettatrici.



modello

TIPO 40 LIMITED EDITION

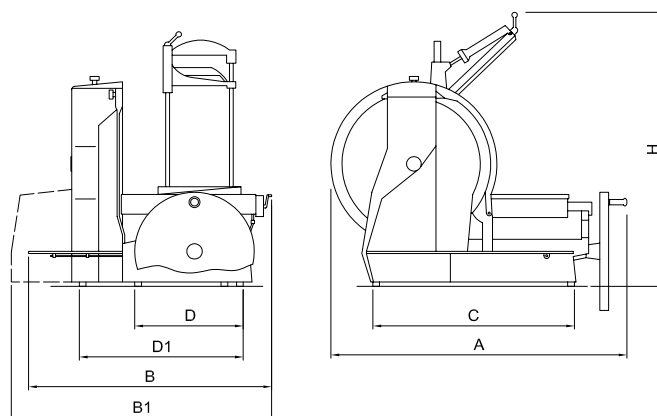
caratteristiche

120 esemplari numerati;
Azionamento manuale;
Lama Ø 330 mm, parti a contatto con
il prodotto in acciaio inox;
Verniciatura opaca con filetti in oro;
Maniglia a volano e pomoli in alluminio
anodizzato oro;
Guantiera in marmo di Carrara

CARATTERISTICHE TECNICHE

A VOLANO

Modello Model	Diametro lama Blade diameter	Motore trifase 400 V / 50 Hz Motor	Cassa carrello - Carriage run	Spessore taglio Cut thickness	Capacità di taglio tondo Round cut capacity	Capacità di taglio HxL Cut capacity HxW	Produzione N° fette/min. Slice cutting/ min.	Peso netto - Net weight	Dimensioni imballo Packaging size	Peso lordo - Gross weight	Dimensioni/Dimensions						
											A	B	B1	C	D	D1	H
											mm						
Tipo 40	330/13	-	265	0-4	210	210X240	-	56	830x700xh780	73	880	630	-	469	284	-	740
Tipo 40 Limited Edition	330/13	-	265	0-4	210	210X240	-	56	830x700xh780	73	880	630	-	469	284	-	740
Tipo 60	370/14,6	-	310	0-4	230	230X270	-	88	940x840xh830	104	970	730	-	660	330	-	770
Tipo 61 CE	370/14,6	290-0,40	310	0-4	230	230X270	50	112	940x840xh830	128	970	-	740	660	330	620	770





I - 21040 Oggiona S.Stefano (Va) · T +39 0331 217079 · F +39 0331 218331

Capitale sociale € 2.295.000,00 i.v. · C.F. 04887700153 · P.iva 01262130121 · N. iscrizione registro imprese 04887700153 · N. REA 165577 Varese

www.italianamacchi.it