

DD700i - DD700ic

Serie Intelligence

TERMINALE/UNITÀ DI CONTROLLO DA TAVOLO E A PARETE



CHECKWEIGHING

INDUSTRIAL



Intelligenza e semplicità

Progettati per la massima facilità d'uso e con la potenza necessaria per il processo di pesatura richiesto, i terminali/unità di controllo della serie Intelligence DD700i-ic di Coop Bilanciai sono l'essenza di potenza, innovazione e performance con sistema di comunicazione multicanale, ma semplici da utilizzare.

La tastiera multifunzione intuitiva consente una estrema facilità d'uso con qualsiasi applicativo standard.

E' altresì possibile collegare una tastiera USB industriale per garantire un rapido controllo e inserimento dati.

Connessione versatile per interfacciarsi con celle di carico analogiche o digitali completa di diagnosi dettagliata e intuitiva integrata e strumenti per la registrazione delle eventuali anomalie di funzionamento.

La performante scheda convertitore ad alta velocità abbinata al filtro DIGITAL FIR configurabile assicura un processo di pesatura rapido, controllato ed efficiente.

Il DD700i-ic è indicato per applicazioni industriali grazie alle numerose funzioni standard: Doppia Pesata (entrata uscita automezzi), Singola Pesata, Controllo Peso Manuale, Pesatura in sottrazione, Pesatura in somma, Conteggio pezzi, Classificazione peso, Dosaggio (carico/scarico estrazione) con calcolo Caduta e Volo, software multioperatore, tasti di funzione rapidi, messaggi display e layout di stampa personalizzabili, una serie di interfacce stampante standard e download dei dati tramite USB o Ethernet.



VERSIONE DD700i IP69K

Ingressi tramite passacavi in acciaio Inox per alimentazione elettrica, collegamento bilancia, schede comunicazione e opzionali

STABILITÀ INTELLIGENTE

Velocità di aggiornamento e filtro DIGITAL FIR completamente configurabili consentono la personalizzazione di DD700i-ic per adattarsi alla applicazione specifica, garantendo risultati di pesatura rapidi e precisi indipendentemente dalle condizioni ambientali.

Siamo certi che i dati forniti e i risultati controllati saranno superiori alle aspettative.

COMUNICAZIONE INTELLIGENTE

Le interfacce di comunicazione standard dei terminali serie DD700 forniscono numerose opzioni di connettività leader nel settore che surclassano la concorrenza.

- 2xRS232 - 1xRS422 - 1xRS485;
- 1xUSB-Host;
- 1xUSB-Client;
- 2xIngressi/Uscite,
- schede opzionali per uscita analogica da 4-20mA o 0-10V; fino a 8x Ingressi - 8x Uscite;

Ethernet TCP/IP 10/100 Mbps; Profibus DP e Wifi aggiungono ulteriori opzioni di comunicazione.

MERCEOLOGICO



DD700I-IC SERIES

Disponibile nelle versioni da tavolo, a parete e a colonna, il terminale DD700i IP69k è progettato per ambienti estremamente aggressivi che necessitano processi di pesatura rapidi ed affidabili. Una barra a led colorata per la verifica della tolleranza sopra-sotto peso, costituisce una comoda guida visiva; i dati possono essere scaricati tramite rete, WiFi o interfaccia USB IP69k.

Il terminale industriale DD700ic è progettato per garantire facile accesso a tutti i connettori dell'interfaccia e della bilancia assicurando al contempo una robustezza di livello industriale e la protezione dei componenti elettronici.

I terminali DD700i-ic offrono tutte le funzioni e la potenza che ci si aspetta dai primi della classe, grazie al design industriale i DD700i-ic non solo possono operare in ambienti estremamente difficili ma hanno anche una durata eccezionale. Il tastierino alfanumerico o una tastiera USB industriale opzionale, semplifica l'esperienza dell'utente, rendendo il funzionamento più comodo e flessibile.

FLESSIBILITÀ INTELLIGENTE

La serie DD700-IC pensata per l'industria, costruita per durare nel tempo.

Grazie ai messaggi a schermo, ai dati visualizzati, ai layout di stampa, ai tasti funzione personalizzabili, alle funzioni doppia pesata (entrata uscita automezzi), Singola Pesata, Pesatura in sottrazione, Pesatura in somma, Controllo Peso manuale, Conteggio pezzi, Classificazione Peso, Software multioperatore, Dosaggio (carico/scarico estrazione) con calcolo Caduta e Volo e controllo setpoint configurabile, i terminali DD700i-ic sono i più flessibili della loro categoria.

- Funzione Lento/Richiesto
- Impostazioni multilingua: inglese, spagnolo, tedesco, francese, portoghese e italiano di serie
- Possibilità di rinominare i tasti funzione in base all'applicazione specifica.

PRESTAZIONI INTELLIGENTI

La Serie DD700i-ic può essere facilmente adattata alla tua applicazione, grazie a funzioni configurabili di memoria dati e database, backup & restore, export & import dei dati tramite file CSV, l'intelligenza è più facile.

- Capacità di memoria dinamica configurabile per Valori target, database Prodotto, Cliente, Operatore
- Descrizioni inserimento dati alfanumerici per tutti i database disponibili
- Export & import di tutti i database in formato CSV standard
- Totali parziali, complessivi, per Prodotto o per Cliente, Codici Operatore & archivio completo di pesatura
- Uso comandi a distanza per controllo Ingressi/uscite
- Configurabile come display Master o Slave
- Vari driver stampanti e interfacce periferiche (Scanner, RFID)



DD700ic VERSIONE INDUSTRIALE

STRUTTURA INTELLIGENTE

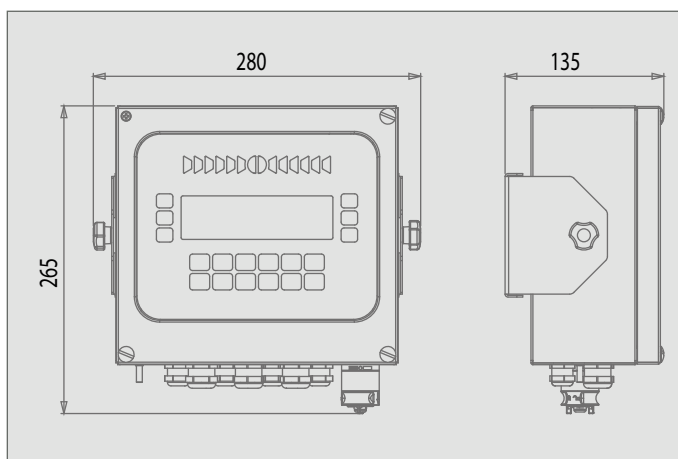
La serie D700i-ic è progettata per un uso industriale e costruita per durare.

- FIR (Averaging Digital Filtering) avanzato
- Omologazione OIML - 10000 Divisioni NTEP e 2 x range da 4000 Divisioni o 3 x range da 3000 Divisioni
- Collega fino a 24 celle di carico analogiche da 700 Ohm o 12 celle di carico digitali
- Alimentato da alimentatore interno "i"- esterno "ic" 110-240 Vac 50-60 Hz
- DD700i - involucro IP69k in acciaio inossidabile che resiste agli ambienti aggressivi

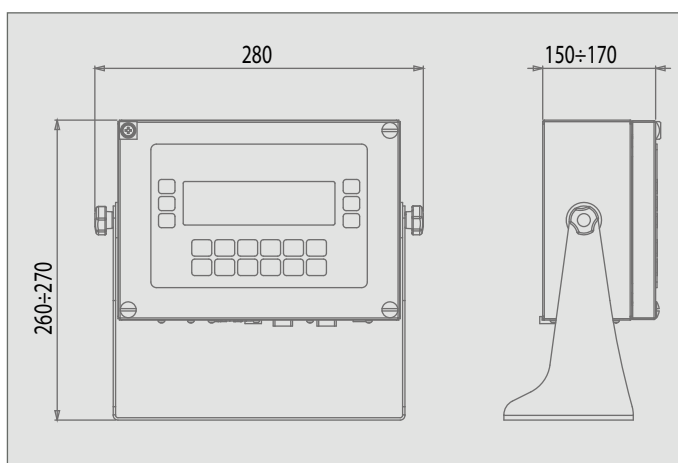


CARATTERISTICHE DI SERIE

- Display grafico retroilluminato, dimensioni 135x32 mm
- 1 x Porta Seriale RS232
- 1 x RS232/RS422/RS485, 240x64 pixel
- 1 x USB Host - 1 x USB Client
- 2 x Ingressi - 2 x Uscite
- Alimentatore - Interno "i"-
Esterno "ic", 110-240 Vca 50-60 Hz,
- DD700i - Involucro inox IP69k
- DD700ic - Involucro inox con connettori aperti
- Tastiera alfanumerica a 18 tasti a membrana piana
- Orologio, calendario
- Tracciabilità delle eventuali modifiche alla configurazione e alla taratura
- Impostazioni filtro digitale FIR
- Max 12 celle di carico analogiche da 350 ohm alimentate a 5V
- Max 12 celle di carico digitali
- Omolog. NTEP 10.000 div.
- Omolog. OIML 2 range da 4000 div.,
3 range da 3000 div.
- Singola Pesata
- Doppia Pesata (ingresso-uscita automezzi)
- Pesatura in somma
- Funzionamento controllo peso manuale
- Pesatura in sottrazione
- Gestione Dosaggi
- Multi Operatore - Classificatore di peso -
Conteggio pezzi
- Formato scontrini personalizzabile
- Visualizzazione e descrizione tasti funzione
a schermo personalizzabili
- Messaggi personalizzabili
- Diversi driver per stampanti industriali



DD700i - VERSIONE IP69K



DD700ic - VERSIONE INDUSTRIALE

OPTIONALS

- DUE SLOT OPZIONALI DISPONIBILI -

- Uscita analogica, 0-10 VDC, 4-20 mA
- Profibus DP
- Ethernet/IP
- Porta Ethernet TCP/IP (10/100Mbps)
- WIFI (Esterno)
- 4 ingressi / 4 uscite optoisolate 24 VDC 200mA
- Memoria Alibi MPP
- Barra colorata per DD700i Checkweighing
(controllo peso manuale)
- Staffa da tavolo per DD700ic
- Staffa da muro per DD700i
- Possibilità di installazione su colonna

