

# DD 2050

## Terminale di pesatura Self Service Serie Diade



*Touch screen, mille dati con un dito.  
DD 2050 TOUCH & GO*



# Terminale di pesatura Self Service Serie Diade DD 2050

I terminali **DIADE**, coniugano la potenza e la flessibilità di programmazione di un computer con le caratteristiche metrologiche di uno strumento di pesatura; in particolare con il modello **DD 2050** l'utente può effettuare le operazioni di pesatura in completa autonomia, senza la presenza di un operatore. L'identificazione dell'utente può avvenire attraverso molteplici dispositivi (ottici, magnetici, di prossimità).



# DIADE

DD2050 può essere equipaggiato con **diversi software dedicati a specifiche attività** e, grazie al potente e modulare software **SCALECORE** e il tool di sviluppo **SCALEWIZARD**, consente **un'elevata autonomia di programmazione**.

Nello stesso sistema convivono infatti la possibilità di programmazione con linguaggi evoluti per la gestione di applicazioni complesse e un versatile software **RTL - Real time** in linguaggio semplificato - per una più facile gestione dei processi. Il sistema di pesatura è completamente omologato

## APPLICAZIONI

Il terminale DD 2050 può essere installato per effettuare la **pesatura da terra** oppure direttamente **da bordo automezzo**.

Il funzionamento Self Service ne fa lo strumento ideale nelle molteplici applicazioni in cui vi sia l'esigenza di gestire conferimenti o prelievi di materiali con uno svariato e variabile numero di utenti con **NOTEVOLI VANTAGGI** quali:

- assenza di presidio con personale addetto durante le operazioni di accesso, identificazione, pesatura etc. Con DD2050 è ad esempio possibile collegarsi a sistemi di riconoscimento ottico della targa dell'automezzo o pilotare dispositivi di sbarre o semafori per il controllo automatico degli accessi
- velocizzazione delle operazioni con conseguente miglioramento della logistica dell'area interessata
- facilità di acquisizione e gestione dei dati e delle informazioni da gestire



**A) Lettore di prossimità**

**B) Lettore ottico**

**C) Doppio lettore magnetico e di bar code**

**D) Stampa scontrino**



**B**



**C**



**D**

## SCALECORE

È un set di componenti software per lo sviluppo in autonomia di applicazioni nell'ambito della pesatura industriale che rende più facile la creazione di strutture modulari, la gestione dei dati, la gestione della grafica e la comunicazione tra moduli distribuiti.

I principali componenti forniti sono:

- Motore grafico
- Librerie grafiche
- Gestione Bilance
- Gestione di periferiche distribuite
- Protocolli di comunicazione
- Motore di stampa
- Software semplificato RTL (real time language)
- Database SQL

Attraverso questo strumento è possibile

personalizzare totalmente il funzionamento del sistema, ad esempio:

- Adattamento dell'interfaccia operatore
- Modifica della struttura del data base
- Modifica della logica di funzionamento

## SCALEWIZARD

È un software per PC che permette la gestione del terminale della serie DIADE attraverso un personal computer.

Alcune delle sue principali funzioni di base sono:

- Generazione/personalizzazione del display
- Composizione archivi
- Personalizzazione stampe
- Configurazione strumento
- Caricamento applicazioni
- Back-up

## SOFTWARE (OPZIONALI)

I terminali della serie DIADE sono forniti con il software metrologico di pesatura.

E' possibile inoltre **implementare** lo strumento con **software pensati per innumerevoli applicazioni**.

Si possono infatti avere pacchetti per la **PESATURA DEGLI AUTOMEZZI** che, oltre al calcolo del peso netto permettono la gestione dei dati accessori.

Sono inoltre disponibili software per la gestione dei rifiuti presso i **CENTRI DI RACCOLTA, DEPURATORI, DISCARICHE**, software per attività legate alla **LOGISTICA**, alle **ATTIVITA' ESTRATTIVE**, ai processi di lavorazione nelle **INDUSTRIE ALIMENTARI**.



E



F



G



H

E) Scelta del prodotto da conferire in un Centro Raccolta Rifiuti

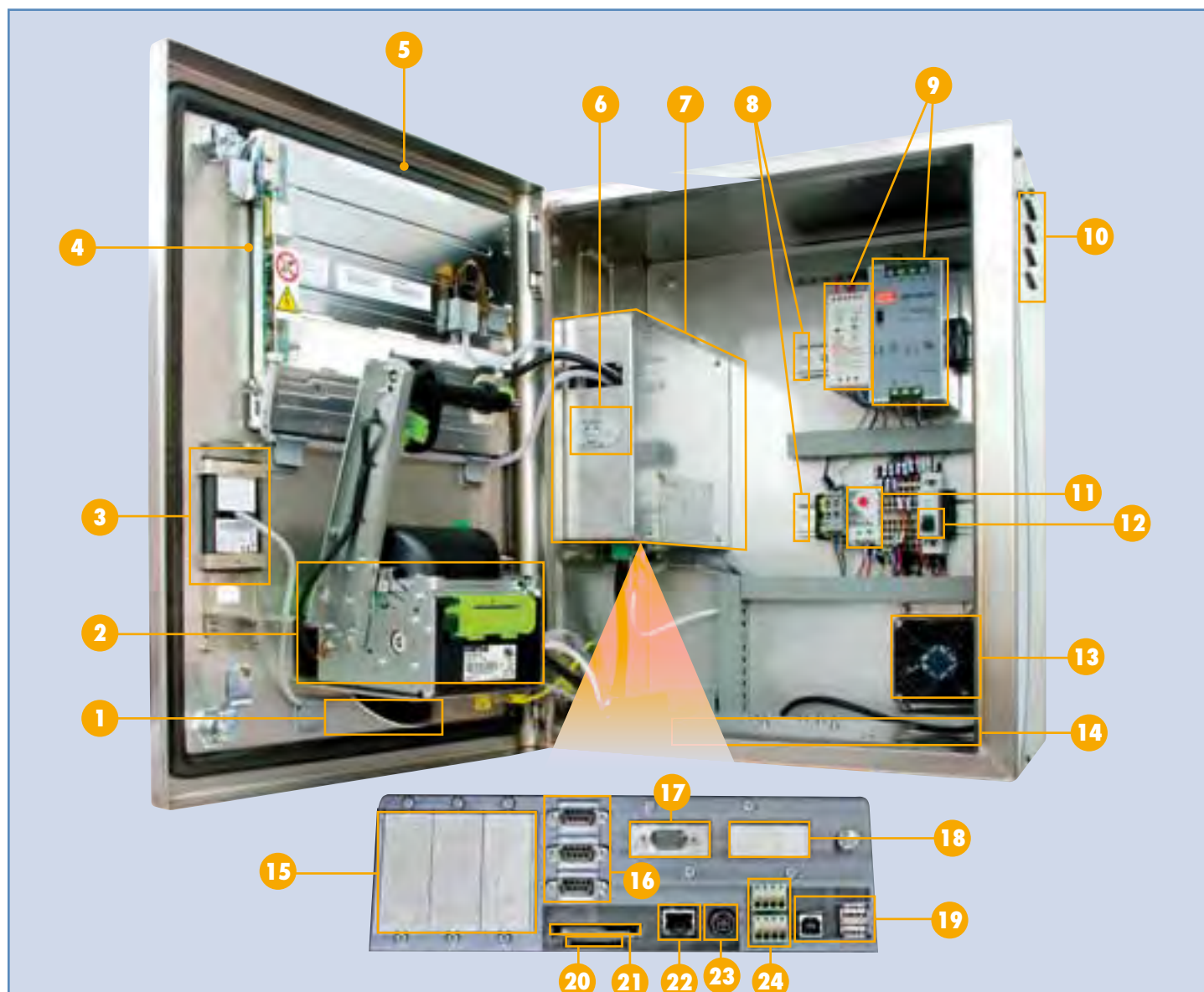
F) Gestione delle bolle di trasporto per carico di navi con sistema automatico di stampa del documento

G) Sistema di controllo dei carichi per vendita prodotti con lista di carico

H) Sistema di raccolta self service per impianti di depurazione

## CARATTERISTICHE TECNICHE

- Processore 500 MHz
- 128 MB ram
- 128 MB memoria flash
- Display a colori 12,1" con touch screen
- Uscita Ethernet 10/100
- Possibilità di collegamento WIFI
- 2 I/O 24V ac/dc
- 1 Espansione per memory card: SD card, compact flash
- 3 slot per espansioni (bilance, seriali, I/O, bus di campo ecc...)
- Alimentazione gruppo CPU 12Vdc , 110-230 Vac con alimentatore interno. Guida DIN
- Approvazione CE fino a 6000 divisioni
- Versioni Multidivisione e Multirange (3x3000 o 2x4000)
- Certificato OIML
- Approvazione NTEP



- 1 Raccogliatore scontrini non ritirati
- 2 Gruppo stampante e taglierina
- 3 Slot per sistemi di identificazione
- 4 Guarnizione a protezione display
- 5 Guarnizione di tenuta
- 6 Tasto spegnimento CPU e display
- 7 Gruppo CPU ed espansioni interne
- 8 Doppia guida DIN per accessori (modem UMTS, dispositivi WIFI, etc)
- 9 Alimentatori
- 10 Alette di aerazione

- 11 Termostato
- 12 Interruttore generale
- 13 Ventola di raffreddamento
- 14 Piastra riscaldante
- 15 Slot per schede opzionali
- 16 N. 3 porte seriali RS232/422/485 per collegamento a stampanti, ripetitori, Personal Computer, Lettori
- 17 Bilancia 1
- 18 Bilancia 2
- 19 Porte USB
- 20 Espansione per SD Card
- 21 Espansione per Compact Flash
- 22 Uscita rete Ethernet 10/100
- 23 Alimentazione 12 Vdc/5A
- 24 N. 2 Input/Output 24 V ac/dc

- 11 Termostato
- 12 Interruttore generale
- 13 Ventola di raffreddamento
- 14 Piastra riscaldante
- 15 Slot per schede opzionali
- 16 N. 3 porte seriali RS232/422/485 per collegamento a stampanti, ripetitori, Personal Computer, Lettori
- 17 Bilancia 1
- 18 Bilancia 2
- 19 Porte USB
- 20 Espansione per SD Card
- 21 Espansione per Compact Flash
- 22 Uscita rete Ethernet 10/100
- 23 Alimentazione 12 Vdc/5A
- 24 N. 2 Input/Output 24 V ac/dc

# DD2050

## DÀ PESO AL TUO TEMPO

### **OPTIONAL**

#### **SCHEDA USCITE SERIALI**

E' una scheda che permette di gestire 2 ulteriori uscite seriali in aggiunta alle due in dotazione

- Formati RS232, RS422 e RS485
- Baud rate programmabili

#### **SCHEDA INPUT/OUTPUT**

- Ogni scheda rende disponibili 4 input e 6 output in aggiunta a quelli presenti nel terminale standard
- Input: a isolamento ottico Vmax. 24Vdc
- Output: Optomos Vmax 24Vac/dc, Imax 190mA

#### **SCHEDA COLLEGAMENTO PROFIBUS**

Scheda per collegamento su reti Profibus

- Funzionalità Profibus DP
- Isolamento galvanico
- Data rate da 9,6 kbit/s a 12 Mbit/s

#### **DISPOSITIVO DI COMUNICAZIONE WIRELESS**

- Dispositivo di trasmissione dati wireless WIFI secondo 802.11
- MODEM UMTS/GPRS/GSM per gestione a distanza senza fili

#### **DISPOSITIVI DI IDENTIFICAZIONE UTENTE:**

Dispositivi di tipo ottico, magnetico o a radiofrequenza

#### **SCHEDA AUDIO**

- Uscita audio mono/stereo 2x10W
- Ingresso per microfono

#### **SCHEDA INGRESSI / DIGITALI / USCITA ANALOGICA**

Scheda opzionale multifunzione particolarmente adatta nel controllo di processo

- 1 Uscita analogica 0-10 V / 4-20mA
- 4 Ingressi conta impulsi Fmax. 2 kHz
- 1 Ingresso analogico 0-10 V / 4-20 mA

#### **SCHEDA INTERFACCIA BILANCE**

Analogica:

- Risoluzione interna fino a un milione di punti
- Velocità di conversione fino a 100 al secondo
- Alimentazione celle di carico 10Vdc
- Filtri digitali personalizzabili

Digitale:

- Interfaccia RS485 con protocollo dedicato
- Gestione della diagnostica delle celle digitali (conversione, alimentazione temperatura etc.)
- Correzione software del carico eccentrico
- Alimentazione celle da 10 a 18 Vdc, variabile automaticamente in funzione della lunghezza del cavo

#### **PALI DI SOSTEGNO**

per pesatura da terra o da bordo automezzo

#### **CHIUSURA FRONTALE**

di protezione con apposito lucchetto di chiusura

**SEMPLICE, VELOCE,  
AUTONOMO,  
PERSONALIZZATO**

## CARATTERISTICHE PRINCIPALI

### ROBUSTO E ADATTO A QUALSIASI AMBIENTE:

Grazie ad un apposito palo di sostegno di altezza regolabile, consente la pesatura da terra o direttamente da bordo automezzo.

Concepito con materiali idonei per installazioni all'esterno o in ambienti aggressivi, è completo di tettoia di protezione e può essere corredato di portello antivandalico. DD 2050, realizzato in **acciaio Inox AISI 304**, è dotato di tutti gli accorgimenti necessari per garantirne l'affidabilità anche in condizioni estreme: sotto il sole, a temperature sotto lo zero ed alle intemperie, lo strumento funziona regolarmente grazie ad un collaudato **sistema di termo regolazione**.

Il terminale è in grado di evitare che al proprio interno si formi condensa o che la temperatura raggiunga valori critici per il funzionamento. Lo strumento è inoltre equipaggiato con una stampante termica da 80 mm per la stampa dello scontrino. **La stampante**, di ultima generazione, **ha elevate caratteristiche di affidabilità** grazie a: taglierina automatica; sistema anti-inceppamento; sistema di pretensionamento carta, illuminazione della bocchetta di uscita in fase di emissione del ticket, sistema Automatic Status Back: in caso di mancato ritiro, lo scontrino viene ridepositato all'interno in apposito contenitore.

### IMMEDIATO E SEMPLICE DA UTILIZZARE:

grazie al display a colori "TOUCH SCREEN" da 12,1" , con range di temperatura esteso, è leggibile anche con esposizione in pieno sole. La possibilità di personalizzare il lay out dello schermo anche attraverso icone grafiche di facile interpretazione per l'utente, rende molto semplice l'utilizzo. L'uso dello strumento è ulteriormente facilitato dalla possibilità di inserire una guida vocale.

### MASSIMA FLESSIBILITÀ D'APPLICAZIONE:

I terminali DD2050 sono forniti con il software metrologico di gestione della pesatura.

Software applicativi opzionali consentono al cliente di disporre di personalizzazioni funzionali e di grafiche specifiche per la propria attività.

L'estrema flessibilità di utilizzo è confermata dalla possibilità di collegare fino a 4 bilance con celle digitali o analogiche e di **identificare l'utente** attraverso molteplici dispositivi:

- di tipo ottico, di prossimità, magnetici;
- varie tipologie di tessere, chiavette o supporti installabili sull'autoveicolo,
- scanner/lettore di bar code in grado di identificare il codice direttamente da un qualsiasi supporto cartaceo (fattura, documento di accompagnamento etc.).

**PROGRAMMABILITÀ TOTALE:** il set di componenti software **SCALECORE** permette di **sviluppare in autonomia applicazioni** nell'ambito della pesatura industriale creando la modularità della struttura, **personalizzando la grafica** e gestendo a piacimento i dati e la comunicazione/gestione di dispositivi connessi.

### "COMUNICAZIONE" DI RETE:

grazie alle predisposizioni dell'hardware ed alla **potenza di programmazione** il terminale DD 2050 può essere connesso alla rete del cliente senza alcuna difficoltà. Con DD 2050 è possibile inoltre memorizzare le singole pesate e i relativi dati a corredo, oltre ad effettuarne lo scarico attraverso scheda di rete/porta seriale o via etere con sistema UMTS/GPRS/ GSM.

### GESTIONE DATI:

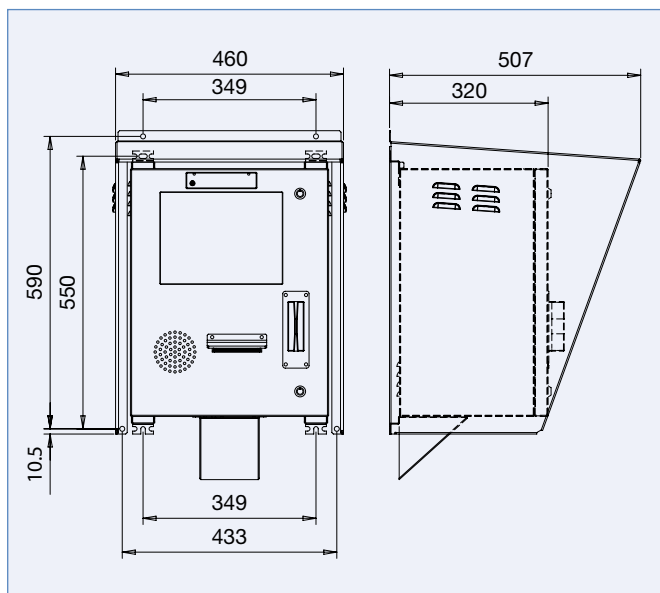
l'uso di un data base relazionale SQL arricchito con servizi di connettività remota e struttura flessibile degli archivi, offre la possibilità di una gestione mirata dei dati ed una loro facile esportazione verso i data base aziendali.

### GESTIONE ATTRAVERSO PERSONAL COMPUTER:

**SCALEWIZARD** è il software per PC che consente di gestire il terminale permettendo la personalizzazione del display, delle stampe e degli archivi.

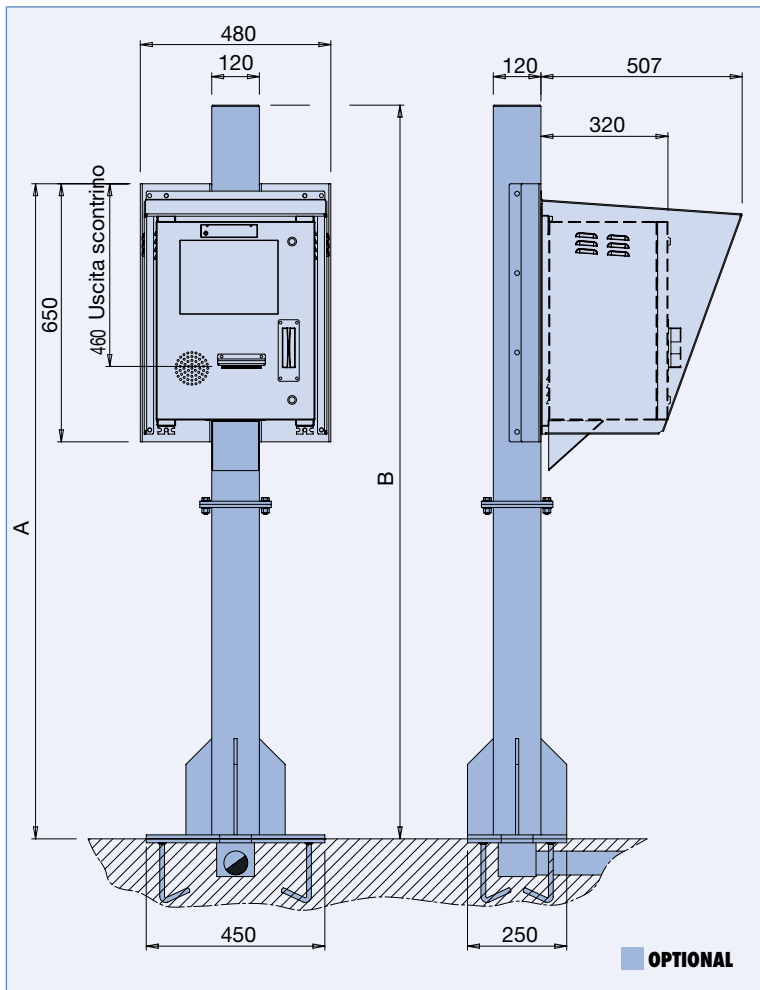
# PESA, GESTISCE E COMUNICA

# Terminale di pesatura Self Service Serie Diade DD 2050



Modello	Dimensioni (mm)			
	A*			B
<b>PESATURA CON UTENTE A BORDO CAMION</b>	2480	2680	2880	2903
<b>PESATURA CON UTENTE A TERRA</b>	1775	1975	-	1798

\* Altezza colonna regolabile



Nell'ambito di migliorare sotto il profilo tecnologico la propria produzione, l'azienda si riserva di approntare in ogni momento e senza preavviso, variazioni e modifiche ai prodotti di cui alle fotografie che precedono. - N. 81190175/B - 1049 - **netstudio**