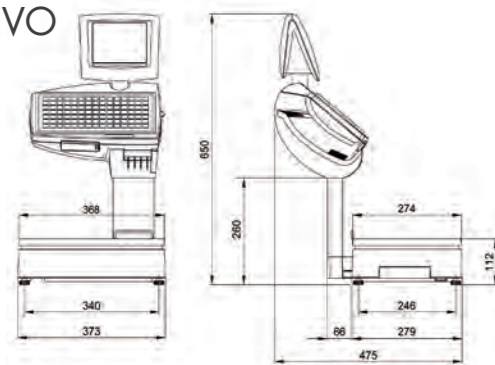
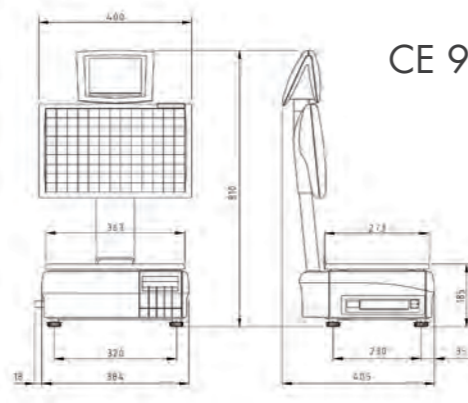


| CARATTERISTICHE TECNICHE | CE 9000 EVO | CE 9050 EVO | CE 9100 EVO | CE 9700 EVO | CE 9900 EVO |
|--|--|--|--|--|--|
| PORTATE DISPONIBILI | 12 Kg div. 2 g - 30 Kg div. 5 g - 6/15 Kg div. 2/5 g 12/30 kg div. 2/5 g | 12 Kg div. 2 g - 30 Kg div. 5 g - 6/15 Kg div. 2/5 g 12/30 kg div. 2/5 g | 12 Kg div. 2 g - 30 Kg div. 5 g - 6/15 Kg div. 2/5 g 12/30 kg div. 2/5 g | 12 Kg div. 2 g - 30 Kg div. 5 g - 6/15 Kg div. 2/5 g 12/30 kg div. 2/5 g | 12 Kg div. 2 g - 30 Kg div. 5 g - 6/15 Kg div. 2/5 g 12/30 kg div. 2/5 g |
| TASTIERE | A membrana impermeabile con tasti termo-formati o meccanica tradizionale | A membrana impermeabile con tasti termo-formati o meccanica tradizionale | Meccanica a corsa breve con membrana di protezione serigrafata | Meccanica a corsa breve | Meccanica a corsa breve con membrana di protezione serigrafata |
| N.TASTI | 105 | 105 | 76 | 117 | 84 |
| STAMPANTI | Stampante veloce con testina da 2" pollici per scontrini, carta adesiva ed etichette | Stampante veloce con testina da 2" pollici per scontrini, carta adesiva ed etichette | Stampante veloce con testina da 2 o 3" per scontrini, carta adesiva ed etichette con cassetto porta-rotolo | Stampante veloce con testina da 2 o 3" per scontrini, carta adesiva ed etichette con cassetto porta-rotolo | Stampante veloce con testina da 2 o 3" per scontrini, carta adesiva ed etichette con cassetto porta-rotolo |
| VELOCITA' DI STAMPA | 125 mm/sec | 125 mm/sec | 125 mm/sec | 125 mm/sec | 125 mm/sec |
| DISPLAY A COLORI 5,7" | Doppio LCD TFT retro-illuminato a LED | Doppio LCD TFT retro-illuminato a LED | Doppio LCD TFT retro-illuminato a LED | 1 LCD TFT retro-illuminato a LED | Doppio LCD TFT retro-illuminato a LED |
| PLU | 30000 (70x2 diretti) | 30000 (70x2 diretti) | 30000 (40x2 diretti) | 30000 (117 diretti) | 30000 (48x2 diretti) |
| GRUPPI MERCEOLOGICI | 100 | 100 | 100 | 100 | 100 |
| REPARTI | 30 | 30 | 30 | 30 | 30 |
| N. OPERATORI | 50 | 50 | 50 | 50 | 50 |
| INTESTAZIONI SCONTRINO / MESSAGGI DI CORTESIA | 10 | 10 | 10 | 10 | 10 |
| TESTI PROMOZIONALI | 10 | 10 | 10 | 10 | 10 |
| TESTI INGREDIENTI | 30000 (1000 car. ciascuno) | 30000 (1000 car. ciascuno) | 30000 (1000 car. ciascuno) | 30000 (1000 car. ciascuno) | 30000 (1000 car. ciascuno) |
| TESTI ADDIZIONALI PLU | 500 | 500 | 500 | 500 | 500 |
| TARE | 20 | 20 | 20 | 20 | 20 |
| SCONTRINI PROGRAMMABILI / FORMATI ETICHETTA | 10 / 50+20 fissi | 10 / 50+20 fissi | 10 / 50+20 fissi | 10 / 50+20 fissi | 10 / 50+20 fissi |
| CANCELLAZIONE E RIAPERTURA SCONTRINI (gestiti contempor.) | 1000 | 1000 | 1000 | 1000 | 1000 |
| SISTEMA TRACCIABILITA' | 5 tipi (200 lotti totali x 20 righe) | 5 tipi (200 lotti totali x 20 righe) | 5 tipi (200 lotti totali x 20 righe) | 5 tipi (200 lotti totali x 20 righe) | 5 tipi (200 lotti totali x 20 righe) |
| GESTIONE BARCODE | disponibile ad includere il codice EAN128 | disponibile ad includere il codice EAN128 | disponibile ad includere il codice EAN128 | disponibile ad includere il codice EAN128 | disponibile ad includere il codice EAN128 |
| RETE | Ethernet | Ethernet | Ethernet | Ethernet | Ethernet |
| RETE WIRELESS | Disponibile | Disponibile | Disponibile | Disponibile | Disponibile |
| USCITE SERIALI | 2 RS232, Ethernet, 1 USB | 2 RS232, Ethernet, 1 USB | 2 RS232, Ethernet, 1 USB | 2 RS232, Ethernet, 1 USB | 2 RS232, Ethernet, 1 USB |
| BACKUP / MEMORIA | PEN DISK USB / MULTIMEDIA CARD | PEN DISK USB / MULTIMEDIA CARD | PEN DISK USB / MULTIMEDIA CARD | PEN DISK USB / MULTIMEDIA CARD | PEN DISK USB / MULTIMEDIA CARD |
| ACCESSORI: Tastiera meccanica (mod. CE 9000 / 9050 EVO) - Copritastiera meccanica trasparente - Batteria di emergenza ricaricabile - Piatto frutta - Cassetto porta-rotolo supplementare (mod. CE 9100, 9700, 9900 EVO) - Alimentazione 24V - Predisposizione cassetto cassa | | | | | |
| SISTEMA OPERATIVO WINDOWS-CE EMBEDDED - ALIQUOTE IVA PROGRAMMABILI FINO A 2 DECIMALI (LEGATE A PLU O MERCEOLOGIA) - AMPIO ARCHIVIO IMMAGINI - 10 PRESENTAZIONI A CICLO CONTINUO (10 IMMAGINI L'UNA) | | | | | |

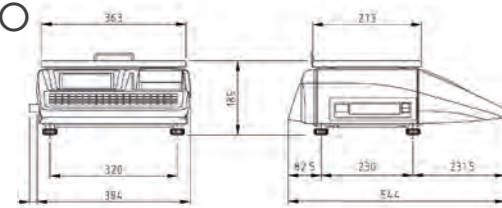
CE 9000 EVO



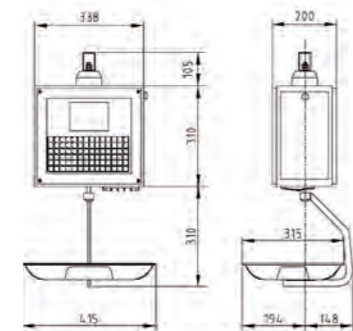
CE 9700 EVO



CE 9100 EVO



CE 9900 EVO



Bilance Elettroniche CE 9000 EVO

Nuovo cuore tecnologico per alte prestazioni



Copyright Italiana Macchi 2011. Italiana Macchi si riserva il diritto di modificare le informazioni contenute in questo catalogo senza preavviso. Per informazioni, contattare l'azienda scrivendo a info@italianamacchi.it - Ed. aprile 2011

ITALIANA
MACCHI



Italiana Macchi S.p.A.
via Matteotti, 1 - 21040 Oggiona S. Stefano (Va) Italia
tel. +39 0331 217079 fax +39 0331 218331
www.italianamacchi.it - info@italianamacchi.it

Capitale Sociale Euro 2.295.000,00 i.v. C.F. 04887700153 - P.IVA 01262130121
N. Iscrizione Registro Imprese 04887700153 - N. REA 165577

AZIENDA CON SISTEMA DI GESTIONE
PER LA QUALITÀ CERTIFICATO DA DNV
= UNI EN ISO 9001:2008 =

ITALIANA
MACCHI



CE 9000 EVO

Bilance Elettroniche

Le bilance elettroniche della serie CE 9000, strumenti ricchi di tecnologia la cui piattaforma software si avvale del sistema operativo Windows CE, cambiano cuore.

Nasce la bilancia **CE 9000 EVO**, dotata di una nuova anima elettronica: un display LCD TFT retro-illuminato a LED da 5,7" e una scheda di rete più performante, per incrementare le già ampie potenzialità dello strumento.

Caratteristiche generali

Cinque modelli principali adatti a ogni destinazione nel settore alimentare
Display LCD TFT grafico a colori retro-illuminato a LED da 5,7" • Tre tastiere per rispondere alle esigenze specifiche di ogni cliente • Due gruppi stampante ad alta velocità per risultati di stampa precisi e di chiara lettura • 30 reparti, 100 merceologici, 50 operatori di cui fino a 4 visualizzabili contemporaneamente sul display • Sistema di tracciabilità delle carni di facile gestione e personalizzazione
Trasmissione dati da PC e collegamento bilance in rete via Ethernet

Ed ecco in breve le grandi novità in fatto di performance..

- 30000 PLU disponibili
- 30000 testi ingredienti
- Fino a 1000 scontrini riapribili
- 5 tipi di tracciabilità per 200 lotti totali
- Gestione barcode più ampia a includere il codice EAN128
- Gestione contemporanea di 200 numeri cliente (o carrello) (o carrello)
- Possibilità di salvare i dati degli archivi bilancia su Pen Disk collegato a USB e, dunque, asportabile



Visualizzare

Elemento caratterizzante della serie CE 9000 EVO è il visore LCD TFT grafico a colori da 5,7", contraddistinto da chiarezza di lettura, sia per l'operatore che per il cliente, durante tutte le fasi operative della bilancia. L'operatore può accedere facilmente a tutte le informazioni di cui ha bisogno e monitorare costantemente il lavoro, dai subtotali al dettaglio delle transazioni. Il visore, caratterizzato da grande luminosità, è orientabile nel modello CE 9000 EVO, per garantire sempre una perfetta leggibilità. Sul display lato cliente è possibile associare un'immagine all'articolo in vendita, una frase promozionale, una sequenza di immagini in movimento e quanto suggerisce la fantasia.

Stampare

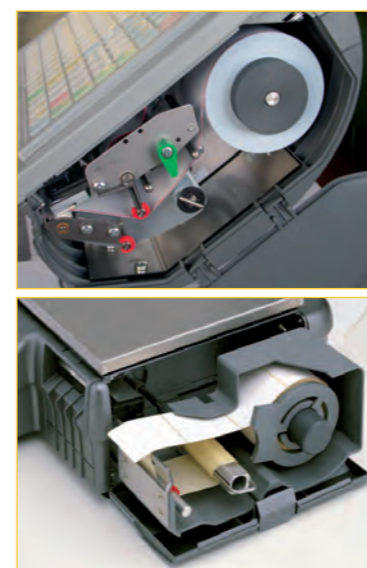
Le stampanti disponibili nella serie CE 9000 EVO sono equipaggiate con testine termiche di ultima generazione da 2" o 3" per scontrini, carta adesiva ed etichette. Sono caratterizzate da un'alta velocità di esecuzione e da una risoluzione di 8 punti/mm, ottima per le grafiche e i loghi più complessi.

Per riassumere:

- Velocità di stampa: 125 mm/sec.
- Larghezza di stampa: 60 mm
- Diametro rotolo: 90 mm (mod. CE 9000, 9050 EVO), 110 mm (mod. CE 9100, 9700, 9900 EVO)
- Cassetto porta-rotolo: (mod. CE 9100, 9700, 9900 EVO).

Digitare

- A membrana impermeabile con sagoma tasti termo-formati impermeabili per offrire una perfetta sensibilità al tocco (di serie nei mod. CE 9000, 9050 EVO); le qualità di questa tastiera risiedono nel numero di tasti, ben 105 (di cui 70 PLU diretti) nella comodità e semplicità d'uso
- Meccanica (opzionale solo nei mod. CE 9000, 9050 EVO)
- Meccanica a corsa breve ricoperta da membrana serigrafata per una elevata impermeabilità (standard nei mod. CE 9100, 9700, 9900 EVO).



Connettività

L'organizzazione dei dati, quando più bilance sono tra loro connesse, è di tipo client/server, architettura molto apprezzata per garantirne l'univocità. Per salvaguardare la sicurezza e l'integrità del sistema, ciascuna bilancia può essere configurata come sub-Master e conservare una copia dei dati. La memoria è di tipo dinamico e la configurazione delle bilance in rete è personalizzabile. Disponibile collegamento wireless.

Gestire da PC

Il programma gestionale CE GEST, in ambiente Windows®, permette la gestione completa degli archivi e delle informazioni, anche pubblicitarie, inserite nelle bilance elettroniche della Serie CE 9000 EVO, nel segno della semplicità di programmazione e facilità d'uso per l'operatore.

Altri modelli disponibili



CE 9700 EVO

Bilancia Self-Service contraddistinta da 117 tasti di grandi dimensioni e tasca porta layout per visualizzare contemporaneamente tutti i prodotti del reparto ortofrutta.



CE 9900 EVO

Bilancia sospesa con struttura interamente in acciaio inox, ideale per il reparto peschieria e in tutte quelle occasioni in cui il banco deve restare libero. Layout tastiera: 84 tasti di cui 48 PLU diretti.



CE 9100 EVO

Bilancia compatta da banco dal design moderno con cassetto porta-rotolo per etichette, per una veloce e facile sostituzione. Layout tastiera (meccanica a corsa breve con membrana protettiva: 76 tasti di cui 40 PLU diretti).



CE 9050 EVO

Bilancia con piatto di pesatura separato dalla testa per rispondere a specifiche esigenze tra cui la mancanza di spazio. Può essere collegata a piattaforme remote con portate fino a 300 Kg.

